

## ТЕМПЕРАТУРНОЕ РЕЛЕ (ТЕРМОСТАТ)

# РТС (FH)



Серия термостатов РТС (FH) работа которых основана на расширении газа внутри капилляра, обеспечивает быструю реакцию на изменение температуры с максимальной чувствительностью. Регулировкой шкалы: от -15 °С до +15С, дифференциал: 3° С, капилляр длиной: 1, 2, 3, 6, 12 м. Устройство используется для обеспечения безопасной эксплуатации кондиционеров и вентиляционных установок, в частности применяется для защиты от замерзания водяных теплообменников.

E-mail: [bvm@bvm-privod.ru](mailto:bvm@bvm-privod.ru)

Сайт: [www.bvm-privod.ru](http://www.bvm-privod.ru)

+ 7 (977) 000 75 16,

+7 (495) 481 29 58

Адрес склада: 142784, Москва,  
ул. Адмирала Корнилова, д. 61

### ОБРАТИТЕ ВНИМАНИЕ ПРИ ПОКУПКЕ:

Производитель вправе менять комплектацию, конструкцию и характеристики, не влияющие на качество конечного продукта, заявленного в паспорте.



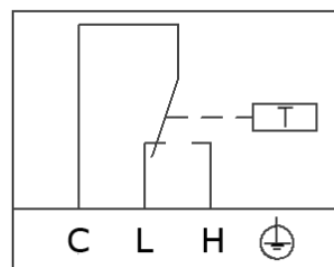
## Технические характеристики

Регулировка шкалы	от -15°С до +15°С
Гистерезис	6°С постоянный
Погрешность	1 К
Длина чувствительного участка капилляра	не менее 30 см
Рабочая температура	от -35°С до +65°С
Температура хранения	от -50°С до +70°С
Контактная группа однополюсная двухпозиционная	(SPDT)
Минимальный радиус изгиба капилляра	5 мм
Контактная нагрузка	max. 250VAC, max.16A
Длина капилляра	1м / 2м / 3м / 6 м/ 12м
Кабельный ввод	PG-11
Соответствие требованиям	EN-60730-1 / TP TC 004 / TP TC 020
Класс защиты корпуса	IP65
Крепление капилляра	4 -шт
Гарантийный срок	1 год
Вес	300 грамм

## МОДЕЛЬНЫЙ РЯД

Обозначение устройства	Длина капилляра
РТС30-1М-FH	1 метр
РТС30-2М-FH	2 метра
РТС30-3М-FH	3 метра
РТС30-6М-FH	6 метров
РТС30-12М-FH	12 метров

## СХЕМА ПОДКЛЮЧЕНИЯ



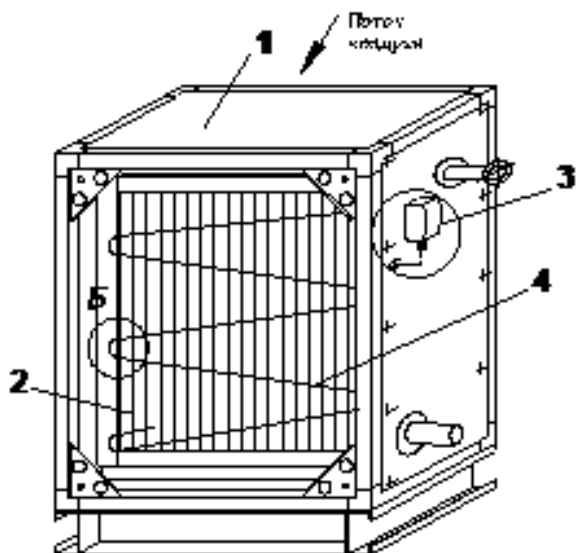
Нагрузка 16А, 250В

## НАСТРОЙКА

Откройте защитную крышку, с помощью лимба задайте на шкале температуру значения, при котором устройство должно включиться (нижнюю уставку температуры). При понижении температуры до величины уставки, температурное реле РТС включится. Устройство работает до тех пор, пока температура не повысится до температуры уставки (с учетом дифференциала). **Обратите внимание: дифференциал является постоянным.**

## МОНТАЖ

Чувствительный элемент устанавливается в воздушном канале сразу после водяного воздухонагревателя вентиляционной установки. На рисунке показана схема установки чувствительного элемента:

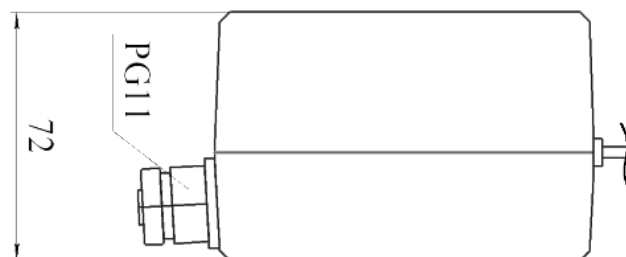
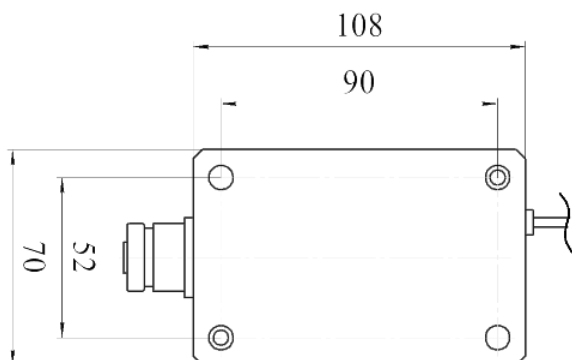


- 1 – блок воздухонагревателя;
- 2– теплообменник;
- 3 – температурное реле (термостат)
- 4 – чувствительный элемент термостата



**Примечание:** Термостат должен находиться в более теплом месте, чем чувствительный элемент.

## ГАБАРИТНЫЕ РАЗМЕРЫ



## ГАРАНТИЙНЫЕ ОБЯЗАТЕЛЬСТВА

Гарантийный срок составляет 12 месяцев от даты продажи. Изготовитель не несет никакой ответственности за ущерб, связанный с повреждением изделия при транспортировке, в результате некорректного использования, а также в связи с модификацией или самостоятельным ремонтом изделия пользователем.